

HSP 高壓支撐缸



High Pressure Supporting Cylinder

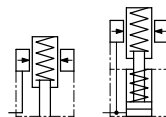
• Rod: $\phi 25\text{mm}$ • Pmax: 500kg/cm^2

特性資料 Specification

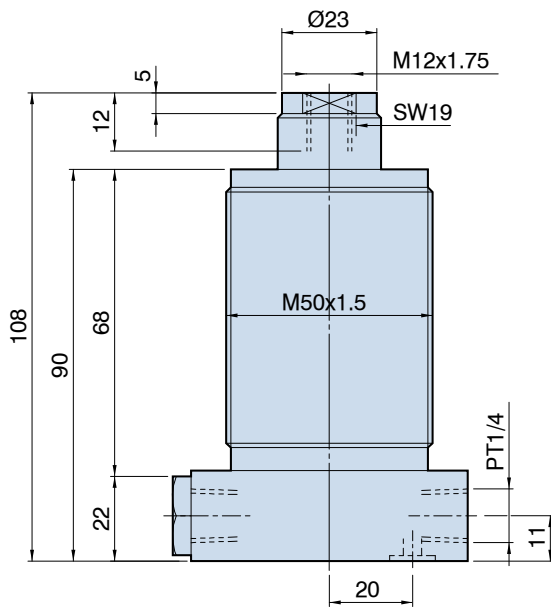
型號	Model	HSP-25A	HSP-25B
頂桿直徑	Rod size mm	$\phi 25$	
頂桿行程	Rod stroke mm	12	
最小操作壓力	Min. pressure	100Kg/cm^2	
頂桿接觸工作力量	Rod force of touching work-piece	Min=3Kg Max=5kg	
理論支撐力	Supporting force 500Kg/cm^2	2000Kg	



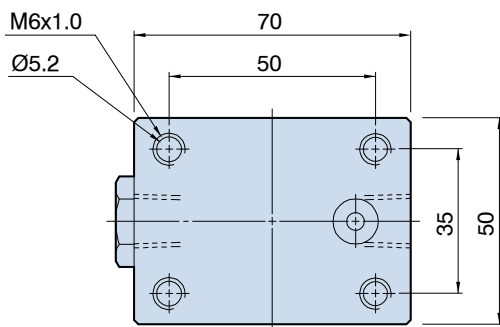
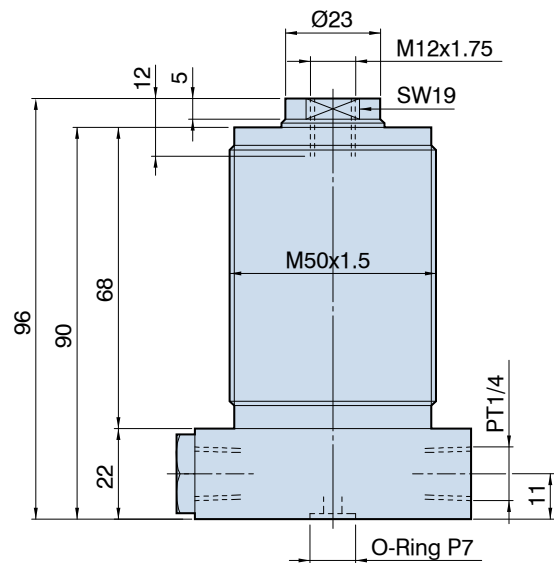
Type A Type B



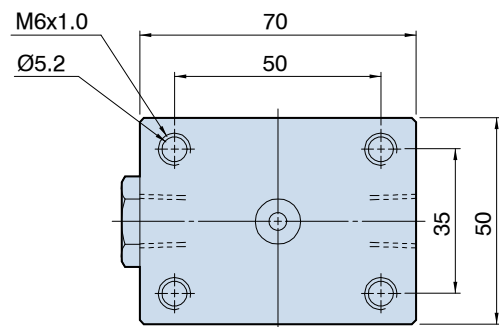
HSP-25A



HSP-25B



配管式 Line type	HSP-25A
油路板型 Manifold	HSP-M25A



配管式 Line type	HSP-25B
油路板型 Manifold	HSP-M25B